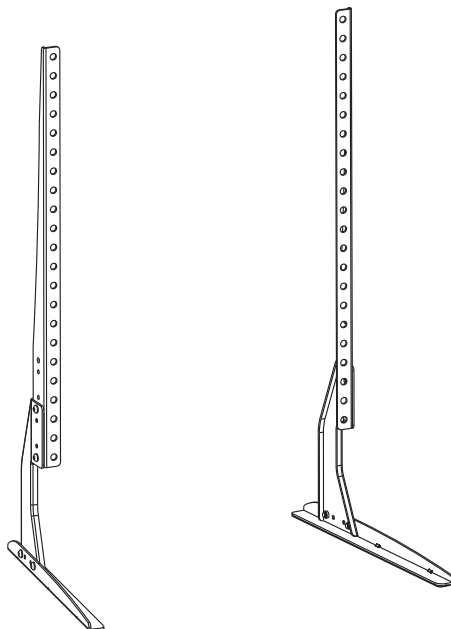


ART

# INSTRUKCJA

## Stojak na TV



SD-20

### ZALECENIA PRZY ODPAKOWYWANIU

- Należy ostrożnie otworzyć karton, wyjąć zawartość i położyć na tekturowym arkuszu lub innej powierzchni zabezpieczającej przed uszkodzeniem.
- Należy sprawdzić zawartość opakowania, porównując z listą części umieszczoną na drugiej stronie tej instrukcji. Przed przystąpieniem do montażu, trzeba upewnić się, że nie brakuje żadnego elementu oraz że żadna z części nie jest uszkodzona. Nie wolno używać części uszkodzonych!
- Należy uważnie przeczytać instrukcję przed rozpoczęciem instalacji!

### WAŻNE UWAGI DOTYCZĄCE BEZPIECZEŃSTWA

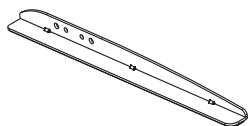
Urządzenie należy ostrożnie instalować i używać. Prosimy postępować uważnie, zgodnie z kolejnymi punktami. Podczas instalacji należy używać odpowiedniego sprzętu ochronnego. Należy zlecić instalację wykwalifikowanemu instalatorowi w przypadku gdy:

- Instrukcja wydaje się niezrozumiała lub w czasie instalacji powstają jakiegokolwiek zagrożenia dotyczące bezpieczeństwa.
- Nie należy używać tego produktu w jakimkolwiek innym celu niż jego przeznaczenie!

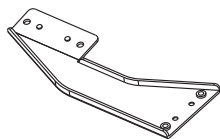
Nie bierzemy odpowiedzialności za jakiegokolwiek szkody, zranienia lub uszkodzenia powstałe na skutek niewłaściwego montażu, instalacji lub używania tego produktu. Nie bierzemy odpowiedzialności za jakiegokolwiek szkody, zranienia lub uszkodzenia powstałe na skutek niewłaściwego montażu, instalacji lub używania tego produktu.

**Wyprodukowano w Chinach**  
**na zlecenie Multioffice Sp. z o.o.**  
**30-390 Kraków, ul. Zawia 57B**  
**www.multioffice.pl**

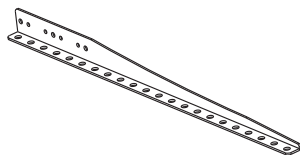
## Lista części



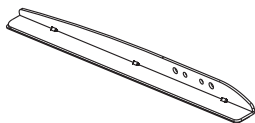
(1) Podstawa-A1



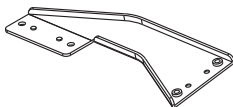
(1) Łącznik-A2



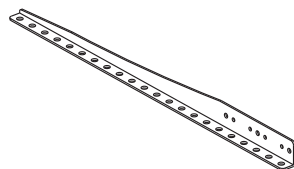
(1) Ramię-A3



(1) Podstawa-B1



(1) Łącznik-B2



(1) Ramię-B3



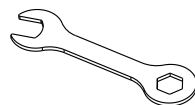
(8) M6x10 Śruba-C



(4) M6 Nakrętka-D



(1) Klucz imbus-E



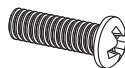
(1) Klucz-F



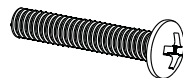
(4) M4x12 Śruba-a



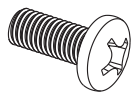
(4) M4x30 Śruba-b



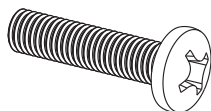
(4) M6x20 Śruba-c



(4) M6x35 Śruba-d



(4) M8x20 Śruba-e



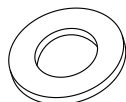
(4) M8x35 Śruba-f



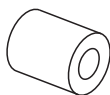
(4) M4 Podkładka-g



(4) M6 Podkładka-h



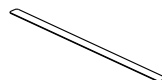
(4) M8 Podkładka-i



(4) M4 Tuleja-j

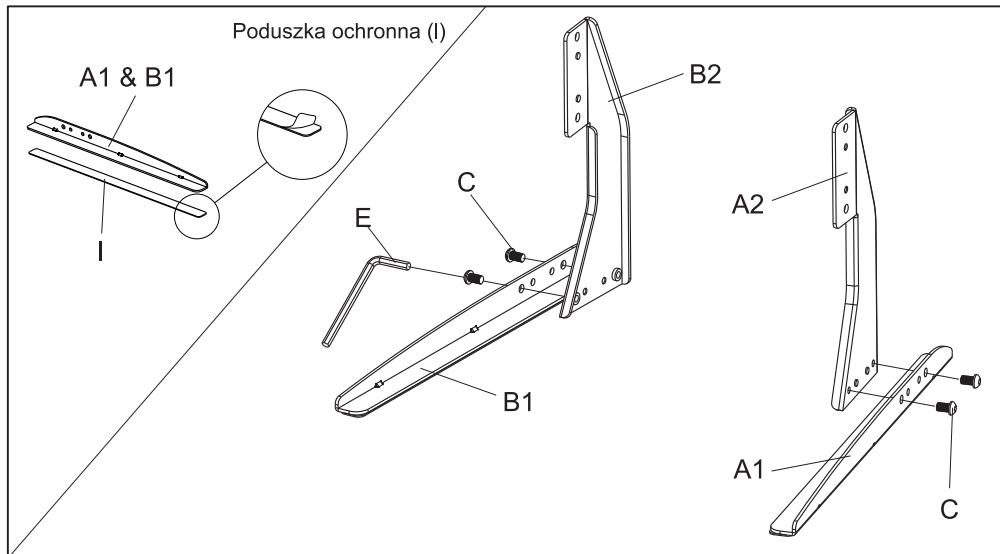


(8) M6/M8 Tuleja-k

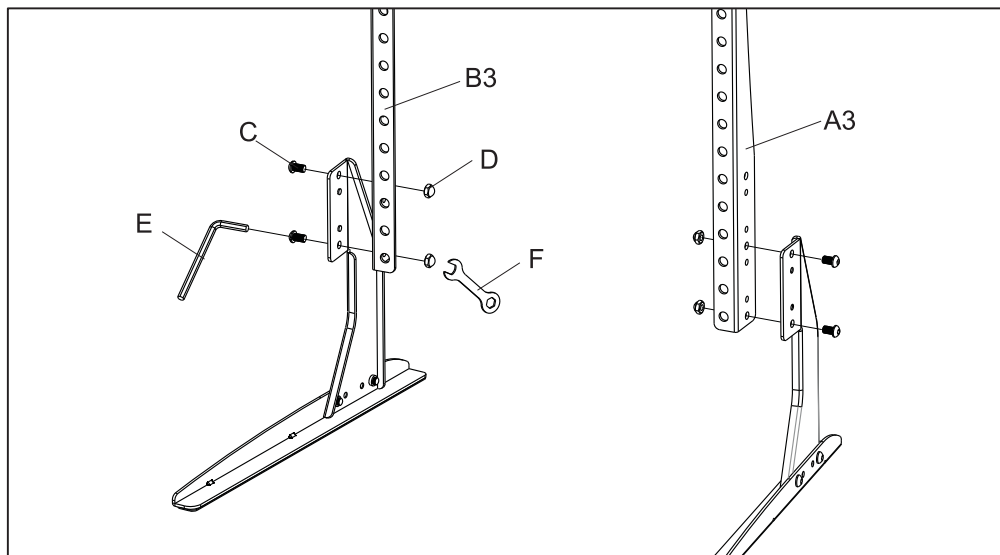


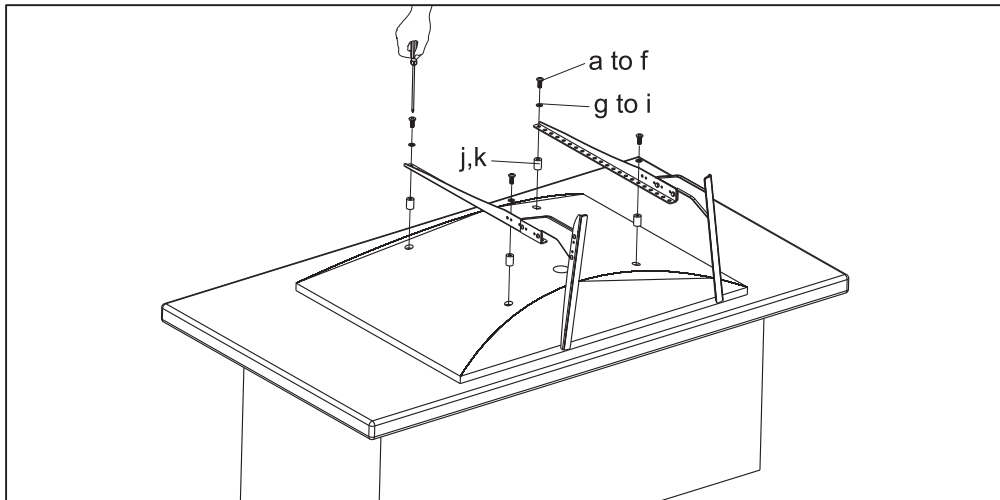
(2) Poduszka ochronna

## Krok 1

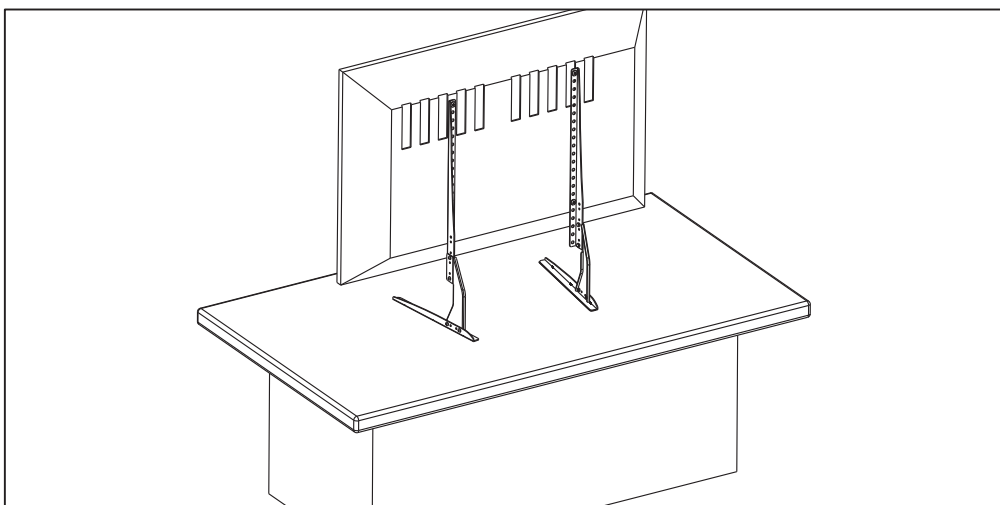


## Krok 2





Po pierwsze, upewnij się, że średnica i długość śrub (a,b,c,d,e,f), których wymaga Twój telewizor. Po ustaleniu prawidłowej średnicy i długości, wkręć śruby do telewizora używając odpowiednich podkładek (g,h,i). Użyj podkładek dystansowych (j, k) tylko wtedy, gdy śruby są zbyt długie.



**Dziękujemy za wybór naszego produktu**